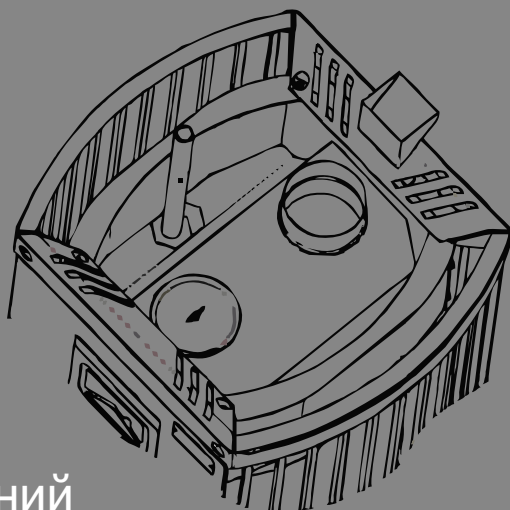




# РУКОВОДСТВО ПО ЭКСПЛУАТАЦИИ

## Регистр внутренний



Регистр внутренний

Подробное изучение настоящей инструкции  
до монтажа изделия является **ОБЯЗАТЕЛЬНЫМ!**



# ТЕПЛОДАР *Слагаемые успеха*

- Знать, превосходить и удовлетворять потребности рынка
- Обеспечивать высокие стандарты качества продукции
- Идти собственным путем, создавая инновационные решения

## О КОМПАНИИ:

«Теплодар» разрабатывает и производит печи с 1997 года. Творческий подход на всех этапах производственного процесса, тщательный выбор поставщиков и пристальное внимание к потребностям покупателя — вот базовые принципы работы компании.

Сегодня в ассортименте завода два десятка базовых моделей и более 100 модификаций. Различная по назначению, дизайну, конструкции и мощности продукция компании «Теплодар» надежна, экономична, долговечна.

Соотношение цены и качества продукции завода «Теплодар» делают ее популярной на Российском рынке, а также в Беларуси, Украине, Казахстане и Кыргызстане.



## ОГЛАВЛЕНИЕ

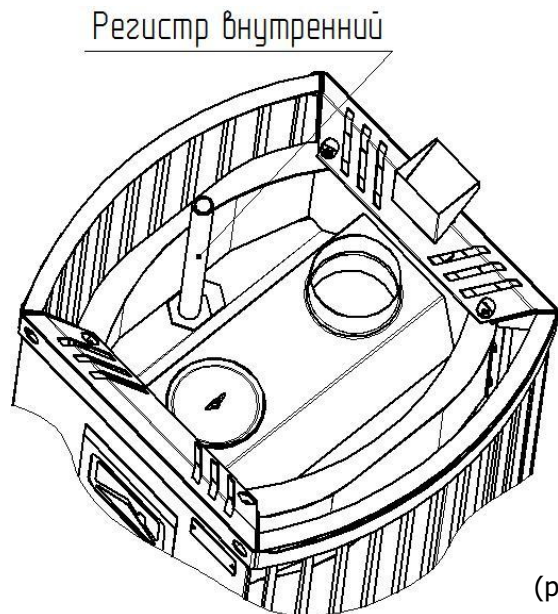
Общая информация.....	1
Монтаж регистра .....	2
Комплект поставки.....	3
Гарантийные обязательства.....	4

## Общая информация

Регистр внутренний (далее регистр) предназначен для нагрева воды в выносном баке. Регистр совместим с печами ДОМНА-СЕТКА-20 и ДОМНА-СЕТКА-30 (таблица 1, рис. 1).

таблица 1

Регистр	Совместимость с печью
Регистр внутренний-20	ДОМНА-СЕТКА-20 ЛК, ДОМНА-СЕТКА-20 ЛК Панорама
Регистр внутренний-30	ДОМНА-30 ЛК Панорама ДОМНА-СЕТКА-30 ЛК Панорама

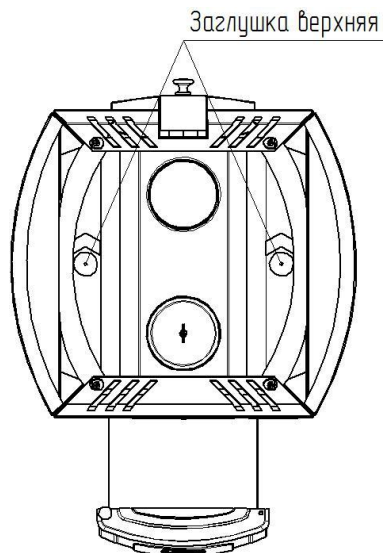


(рис 1)

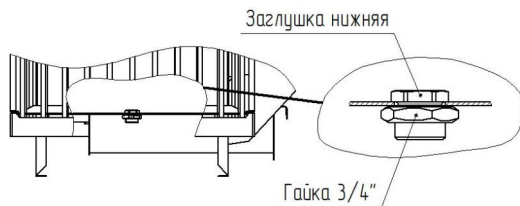
Монтаж регистра

1. Снять верхнюю заглушку со стороны установки регистра (рис. 2)

2. Выкрутить заглушку снизу печи со стороны установки регистра (рис. 3)

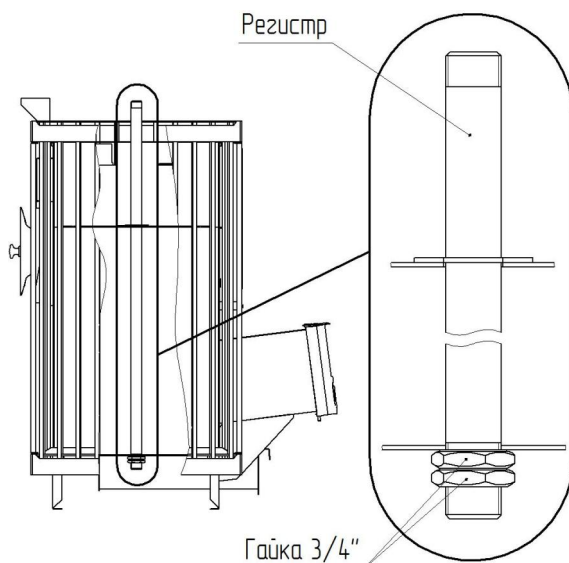


(рис 2)



(рис 3)

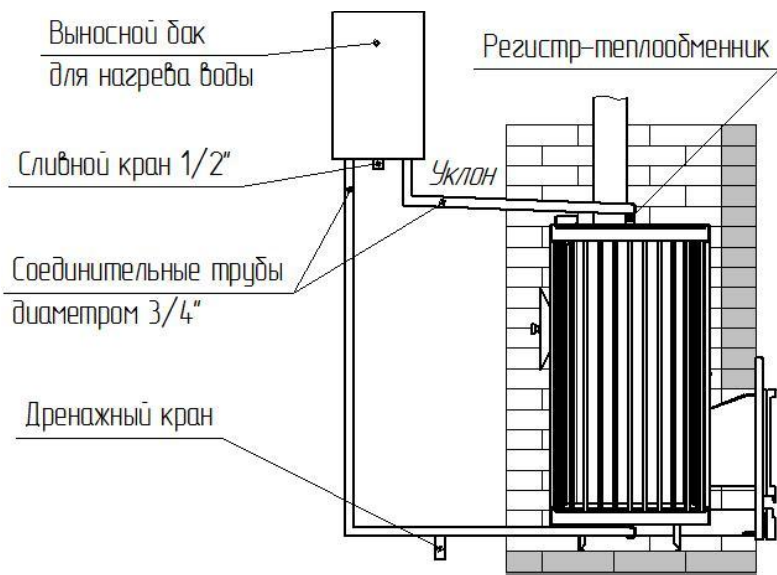
3. Установить регистр, использовать одну гайку от заглушки снизу и одну гайку из комплекта (рис. 4)



(рис 4)



## 4. Подключить выносной бак (рис. 5)



(рис 5)

**ВНИМАНИЕ!** Производитель оставляет за собой право вносить незначительные изменения в конструкцию регистра, не ухудшающие его потребительские качества.

**ВНИМАНИЕ!** Запрещается топить печь при пустом баке.

**ВНИМАНИЕ!** Для заполнения бака должна использоваться вода, отвечающая требованиям ГОСТ Р 51232-98 «Вода питьевая. Гигиенические требования и контроль за качеством».

**Комплект поставки**

Регистр.....	1шт.
Гайка 3/4".....	1шт.
Руководство по эксплуатации.....	1шт.
Упаковка.....	1шт.

## Гарантийные обязательства

Изделие соответствует требованиям безопасности, установленным действующими нормативно-техническими документами.

Производитель гарантирует нормальную работу изделия в течение гарантийного срока при условии соблюдения потребителем правил эксплуатации, предусмотренных настоящей инструкцией.

Гарантийный срок службы 12 месяцев со дня продажи через торговую сеть.

Все неисправности, возникшие по вине завода-изготовителя, устраняются бесплатно.

**ВНИМАНИЕ!** Претензии к работе изделия не принимаются, бесплатный ремонт и замена не производятся в следующих случаях:

- неисправность возникла в результате небрежного обращения;
- несоблюдение потребителем правил монтажа, эксплуатации и обслуживания;
- небрежное хранение и транспортирование изделия как потребителем, так и любой сторонней организацией;
- изделие использовалось не по назначению;
- самостоятельный ремонт и/или другое вмешательство, повлекшее изменения в конструкции изделия;
- истечение гарантийного срока.

**ВНИМАНИЕ!** В зимнее время после окончания топки необходимо слить воду для предотвращения повреждения регистра и бака.

На размороженные изделия гарантийные обязательства не распространяются.

Дата выпуска: \_\_\_\_\_

Отметка ОТК: \_\_\_\_\_

№ упаковщика: \_\_\_\_\_

№ сварщика: \_\_\_\_\_

Дата продажи: \_\_\_\_\_

Штамп торгующей организации:

По вопросам качества приобретенной продукции просим обращаться в Службу качества компании: тел. (383) 363-04-81, [otk@teplodar.ru](mailto:otk@teplodar.ru)

**ООО «ПКФ Теплодар»**, 630027, Россия, г. Новосибирск,  
ул. Б. Хмельницкого, 125/1, тел. 8 (383) 363-04-68, 363-79-92  
Единый бесплатный номер: 8-800-775-0307